

Mitutoyo

FRÜHJAHRSAKTION!

VOM 1. APRIL BIS 31. MAI 2020

MITUTOYO FRÜHJAHRSAKTION



PR1278

MeasurLink 9 - DATENERFASSUNG UND STATISTISCHE PROZESSKONTROLLE IN ECHTZEIT

MeasurLink wurde entwickelt, um Messdaten zu erfassen und in einer zentralen Datenbank zu vereinen. Die Bspw. von einer KMG erfassten Messwerte werden automatisch in eine SQL-Datenbank übertragen und zur Überwachung, Analyse oder Berichterstellung in Echtzeit bereitgestellt.

MeasurLink Real-Time Professional Edition

> MeasurLink Real-Time Professional Edition ermöglicht es dem Kunden, über native Integration (DDE) eine Verbindung zu Mitutoyo Koordinaten-, Bildverarbeitungs- und Formmessgeräten aufzubauen und von diesen Daten zu erfassen. ASCII- und (xml-basierte) QMD-Dateiimportfunktion werden ebenfalls unterstützt.

MeasurLink Real-Time Professional 3D

> MeasurLink Real-Time Professional Edition unterstützt auch das 3D-Grafiksystem HOOPS.

MeasurLink Process Analyzer

> Das Datenanalysemodul MeasurLink Process Analyzer gibt Ihnen die Flexibilität, Ihre Prozesse zu analysieren, Problembereiche zu identifizieren und Korrekturmaßnahmen zu ergreifen, um die Qualität Ihrer Produkte zu verbessern.

MeasurLink Process Manager

> Netzwerküberwachung der laufenden Prozesse

MeasurLink Gage Management

> Messgerätinventarisierung und Kalibriersteuerung

MeasurLink Gage R & R

> Messgerät-Wiederholgenauigkeit und -Reproduzierbarkeit

Nr. 64AAB607R

~~1.850 €~~

Aktionspreis: 1.579 €



USB-SPACE FUSSSCHALTERSCHNITTSTELLE

Ermöglicht es dem Fußschalter 937179T, Leertastenfunktionen in Measurlink zu emulieren.

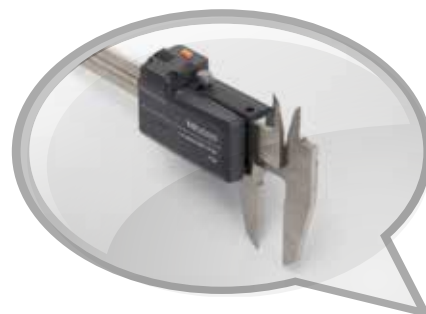
Nr.	Bezeichnung	Listenpreis €
63AAA424	USB-SPACE FUSSSCHALTER-SCHNITTSTELLE	125,00

Nr.	Bezeichnung	Listenpreis €	Aktionspreis €
64AAB607R	(R)ML REAL-TIME PROFESSIONAL V9	1.850,00	1.579,00
64AAB608R	(R)ML REAL-TIME PROFESSIONAL 3D V9	2.055,00	1.749,00
64AAB609R	(R)ML PROCESS ANALYZER PROFESSIONAL V9	1.850,00	1.579,00
64AAB610R	(R)ML PROCESS MANAGER V9	1.850,00	1.579,00
64AAB611R	(R)ML GAGE R&R V9	1.011,00	869,00
64AAB612R	(R)ML GAGE MANAGEMENT V9	1.850,00	1.579,00
64AAB613R	(R)ML REPORT SCHEDULER V9	1.850,00	1.579,00
64AAB614FR	(R)ML FLOATING LICENSE V9, 30 LIZENZEN	10.297,00	8.759,00
64AAB614R	(R)ML SITE LICENSE V9, 30 LIZENZEN	20.595,00	17.499,00
64AAB615FR	(R)ML FLOATING LICENSE V9, 15 LIZENZEN	5.662,00	4.899,00
64AAB615R	(R)ML WORKGROUP LICENSE V9, 15 LIZENZEN	11.325,00	9.699,00
64AAB617FR	(R)ML FLOATING LICENSE V9, 10 LIZENZEN	4.117,00	3.499,00
64AAB617R	(R)ML WORKGROUP LICENSE V9, 10 LIZENZEN	8.235,00	6.999,00
64AAB618FR	(R)ML FLOATING LICENSE V9, 5 LIZENZEN	2.572,00	2.199,00
64AAB618R	(R)ML WORKGROUP LICENSE V9, 5 LIZENZEN	5.145,00	4.399,00

Alle Preise verstehen sich ausschließlich Schulung und Installation.

USB-INPUT TOOL / USB-INPUT TOOL DIRECT

- > Diese Geräte ermöglichen den Direktanschluss von DIGIMATIC Messgeräten an eine USB-Schnittstelle ohne Notwendigkeit einer zusätzlichen Software.
- > Die Messdaten werden in Tastaturcodes umgewandelt, um eine Interaktion mit allen Programmen zu ermöglichen, die mit Tastatureingaben (HID) arbeiten.
- > Anschlussmöglichkeit sowohl von Box- als auch Kabelmodellen an die USB-Schnittstelle des Rechners mit fester COM-Zuordnung in Microsoft® Windows® als Kanalidentifikation (VCP). Die Software USB-ITPAK enthält den Treiber für den virtuellen COM-Port (VCP).



USB-INPUT TOOL
Box-Modell mit integrierter Datentaste und zusätzlichem Fußschalter-Anschluss



USB-INPUT TOOL DIRECT
Schlanke, in die Leitung integrierte Ausführung



FUSSSCHALTER 937179T
Inkl. USB-Fußschalteranschluss 06ADV384 (erfordert USB-ITPAK Software)

Nr. 264-016-10
~~219 €~~
Aktionspreis: 169 €

USB-INPUT TOOL mit Sonderzubehör

USB-ITPAK unterstützt auch das drahtlose Datenübertragungssystem U-WAVE von Mitutoyo.

Scannen Sie den QR Code mit Ihrem mobilen Gerät und sehen Sie sich unsere Produkt-Videos auf YouTube an.



06AFM386:
USB-ITPAK UND USB DONGLE

Nr. 06AFM380C
~~107 €~~
Aktionspreis: 81,90 €

USB-INPUT TOOL DIRECT mit Sonderzubehör

USB-ITPAK V 2.1 ermöglicht es, über einen programmierbaren Ablauf, Daten von Messgeräten mit DIGIMATIC Ausgabe in Excel® Arbeitsblätter zu übertragen.

- Ein Teilemanager öffnet automatisch ein Excel® Arbeitsblatt.
- Dateneingabe entsprechend dem Ablauf
- Eingabebereich vorgegeben für DIGIMATIC Messgerät zur Reduzierung von Fehleingaben
- Die Software ist kompatibel mit:
 - USB INPUT TOOL DIRECT
 - USB-INPUT TOOL
 - U-WAVE SYSTEM

Nr.	Beschreibung	Listenpreis €	Aktionspreis €
264-016-10	Interface-Box (benötigt zusätzlich DIGIMATIC-LEITUNG) mit Datentaste (ø 18 mm) und Fußschalteranschluss	219,00	169,00
06AFM380A	Hochgradig IP-geschützte Ausführung mit Datentaste (z. B. IP67 Messschieber)	122,00	93,90
06AFM380B	Hochgradig IP-geschützte Ausführung mit Datentaste (z. B. IP65 Bügelmessschrauben)	122,00	93,90
06AFM380C	Mit Datentaste (z. B. ABSOLUTE DIGIMATIC Messschieber)	107,00	81,90
06AFM380D	10-polig, einfache Ausführung (z. B. ID-F Messuhr)	107,00	81,90
06AFM380E	6-polige runde Ausführung (z. B. digitaler Messschieber)	107,00	81,90
06AFM380F	Einfache, gerade Ausführung (z. B. ID-C Messuhr)	107,00	81,90
06AFM380G	Hochgradig IP-geschützte Ausführung (z. B. ID-N Messuhr)	107,00	81,90
937179T	Fußschalter	46,00	-
06ADV384	USB-Anschluss für Fußschalter	107,00	82,90
06AFM386	USB-ITPAK V 2.1 Software für den Einsatz mit Microsoft Excel® zur Datenerfassung	253,00	199,00

Siehe Seite 2: Datenerfassung und MeasurLink Software für statistische Prozesskontrolle in Echtzeit

U-WAVE UND U-WAVE fit - DRAHTLOSES DATENÜBERTRAGUNGSSYSTEM

- > Ca. 20 m (innerhalb des sichtbaren Bereichs)
- > Übertragungsfrequenz: drahtloses 2,4-GHz-System für zuverlässige und sichere Datenübertragung
- > Einfacher Datenexport in Microsoft® Excel® oder andere professionelle SPC-Softwareanwendungen wie Mitutoyo MeasurLink
- > Sender bestätigt Datenübertragung mittels Summer oder rotem/grünem LED-Signal.
- > Ein IP67 Sender ist ebenfalls erhältlich.
- > Geringe Leistungsaufnahme: 400.000 Datenübertragungen mit einer Batterie



Nr. 02AZD810D

~~324 €~~

Aktionspreis: 219 €



U-WAVE-TM für Bügelmessschrauben mit Anschlusseinheit



U-WAVE-TC für Messschieber mit Anschlusseinheit



U-WAVE-T für unterschiedliche Messgeräte mit Anschlussleitung

Das U-WAVE-T wird über eine spezielle Leitung mit passendem Stecker an das Digimatic-Messgerät angeschlossen.

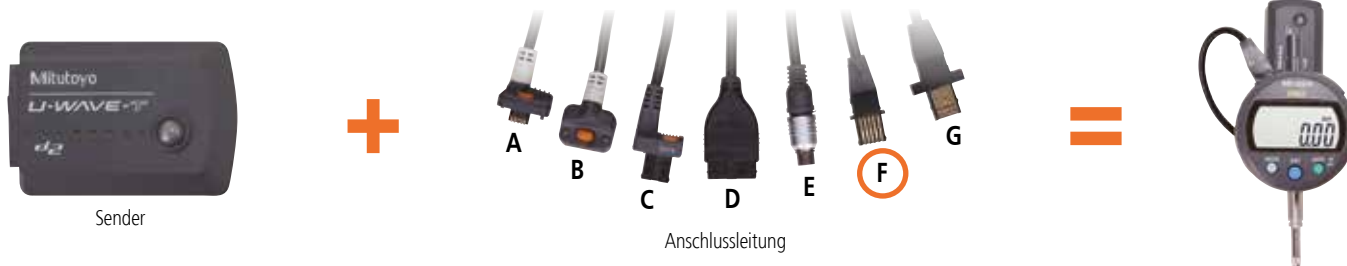




U-WAVE-TC/TM (Sender) für Messschieber und Bügelmessschrauben

Nr.	Modell	Messgerät*	Beschreibung	Datenempfangsanzeige	Listenpreis €	Aktionspreis €
264-620	U-WAVE-TC	100, 150, 200, 300 mm IP67 Messschieber/Standardmessschieber	IP67 Modell	LED	163,00	139,00
264-621	U-WAVE-TC	100, 150, 200, 300 mm IP67 Messschieber/Standardmessschieber	Summer-Modell	Summer/LED	163,00	139,00
264-622	U-WAVE-TM	COOLANT PROOF (IP65) Bügelmessschrauben	IP67 Modell	LED	163,00	139,00
264-623	U-WAVE-TM	COOLANT PROOF (IP65) Bügelmessschrauben	Summer-Modell	Summer/LED	163,00	139,00
02AZF310	Anschlussseinheit	IP67 Messschieber/COOLANT PROOF (IP65) Bügelmessschrauben	Wasserfeste Ausführung	-	97,00	69,90
02AZF300	Anschlussseinheit	Standardmessschieber	Standardausführung	-	92,00	69,90

* Für nähere Informationen zu den anschließbaren Messgeräten bitte den Händler oder ein Mitutoyo Verkaufsbüro kontaktieren.



U-WAVE-T (Sender) für unterschiedliche Messgeräte

Nr.	Modell	Messgerät	Beschreibung	Datenempfangsanzeige	Listenpreis €	Aktionspreis €
02AZD730G	U-WAVE-T	z. B. Kohlefaser-Messschieber, Holtest, Digitalmessuhr, Höhenmessgerät, Borematic, Surfrest, Quickmike	IP67 Modell	LED	163,00	119,00
02AZD880G	U-WAVE-T	z. B. Kohlefaser-Messschieber, Holtest, Digitalmessuhr, Höhenmessgerät, Borematic, Surfrest, Quickmike	Summer-Modell	Summer/LED	163,00	119,00
02AZD790A	Anschlussleitung mit Datentaste	z. B. IP66 Kohlefaser-Messschieber	Wasserfeste Ausführung		97,00	59,90
02AZD790B	Anschlussleitung mit Datentaste	z. B. IP65 Holtest, Quickmike (neues Modell siehe Seite 8)	Wasserfeste Ausführung		97,00	59,90
02AZD790C	Anschlussleitung mit Datentaste	z. B. Digitalmessuhr (ID-C, ID-S, ID-U), Höhenmessgerät, Borematic	Standardausführung		92,00	49,90
02AZD790D	Anschlussleitung	z. B. Digitalmessuhr ID-H, ID-F, Surfrest SJ-210 und SJ-310	Standardausführung		87,00	49,90
02AZD790E	Anschlussleitung	z. B. Digitalmessschieber Serie 209	Standardausführung		87,00	49,90
02AZD790F	Anschlussleitung	z. B. Digitalmessuhr (ID-C, ID-S, ID-U), Höhenmessgerät, Borematic	Standardausführung		87,00	49,90
02AZD790G	Anschlussleitung	z. B. IP66 Digitalmessuhr ID-N, ID-B	Wasserfeste Ausführung		92,00	49,90

U-WAVE-R (Empfänger)

Nr.	Beschreibung	Software	Anzahl der an den Rechner anschließbaren U-WAVE-R-Geräte.	Anzahl der anschließbaren U-WAVE-T-Sender	Listenpreis €	Aktionspreis €
02AZD810D	U-WAVE-R + Software	U-WAVE PAK	Bis zu 16	Bis zu 100	324,00	219,00

Sonderzubehör für drahtloses Übertragungssystem

Nr.	Bezeichnung	Listenpreis €	Aktionspreis €
06AFM386	USB-ITPAK V 2.1 Software für den Einsatz mit Excel® zur Datenerfassung	253,00	199,00

Scannen Sie den QR Code mit Ihrem mobilen Gerät und sehen Sie sich unsere Produkt-Videos auf YouTube an.



Siehe Seite 2: Datenerfassung und MeasurLink Software für statistische Prozesskontrolle in Echtzeit

U-WAVE BLUETOOTH - EINFACHES DRAHTLOSES DATENÜBERTRAGUNGSSYSTEM

- > Ca. 10 m (innerhalb des sichtbaren Bereichs)
- > Einfacher Datenexport in Microsoft® Excel®
- > Sender bestätigt Datenübertragung mittels Summer oder rotem/grünem LED-Signal.
- > Ein IP67 Sender ist ebenfalls erhältlich.
- > Geringe Leistungsaufnahme: 200.000 Datenübertragungen mit einer Batterie bei Anschluss an ein Mobilgerät (Tablet, Smartphone usw.) und 50.000 Datenübertragungen mit einer Batterie bei Anschluss an einen Rechner.

U-WAVEPAK-BW FÜR PC

- > Anschlussmanagement, Datenempfang (BLE), ereignisgesteuerte Konfiguration, virtuelle COM Port-Kommunikation
- > 7 Geräte anschließbar
- > Unterstützt Windows 10; Liste der unterstützten Builds über www.mitutoyo.eu erhältlich
- > Erhältlich in japanischer und englischer Sprache



U-WAVEPAK-BM FÜR MOBILE GERÄTE

- > Anschlussmanagement, Datenabfragen, Datenempfang (BLE), ereignisgesteuerte Einstellungen, Datenprotokollierung (OrdnerEinstellung für die jeweilige Aufgabe), Datenübertragung (CSV), Anzeige der Toleranzbewertung, Grafikanzeige (Verlauf), Statistikverarbeitung (Histogramm)
- > 3 Geräte anschließbar
- > Nur in englischer Sprache erhältlich
- > Unterstützt Android und iOS



U-WAVE-TMB für Bügelmessschrauben mit Anschlusseinheit



U-WAVE-TCB für Messschieber mit Anschlusseinheit



U-WAVE-TCB/TMB (Sender) für Messschieber und Bügelmessschrauben

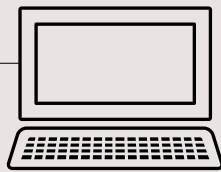
Nr.	Modell	Messgerät*	Beschreibung	Datenempfangsanzeige	Listenpreis €	Aktionspreis €
264-624	U-WAVE-TCB	100, 150, 200, 300 mm IP67 Messschieber/Standardmessschieber	IP67 Modell	LED	163,00	139,00
264-625	U-WAVE-TCB	100, 150, 200, 300 mm IP67 Messschieber/Standardmessschieber	Summer-Modell	Summer/LED	163,00	139,00
264-626	U-WAVE-TMB	COOLANT PROOF (IP65) Bügelmessschrauben	IP67 Modell	LED	163,00	139,00
264-627	U-WAVE-TMB	COOLANT PROOF (IP65) Bügelmessschrauben	Summer-Modell	Summer/LED	163,00	139,00
02AZF310	Anschlusseinheit	IP67 Messschieber/COOLANT PROOF (IP65) Bügelmessschrauben	Wasserfeste Ausführung	-	97,00	69,90
02AZF300	Anschlusseinheit	Standardmessschieber	Standardausführung	-	92,00	69,90

* Für nähere Informationen zu den anschließbaren Messgeräten bitte den Händler oder ein Mitutoyo Verkaufsbüro kontaktieren.

Empfänger

PC (Daten speichern)

Daten werden per USB an den PC übertragen.



Gerät (Daten speichern)

Daten werden über Bluetooth auf den PC, das Tablet oder das Smartphone geladen.



U-WAVE-R



Sender



U-WAVE fit
U-WAVE-TM



U-WAVE fit
U-WAVE-TC



U-WAVE-T



U-WAVE
U-WAVE-TMB



U-WAVE
U-WAVE-TCB



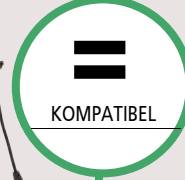
Anschlussseinheit



Anschlussseinheit



Anschlussleitung



Anschlussseinheit



Anschlussseinheit

DIGIMATIC Messgeräte



DIGIMATIC
Messschieber



DIGIMATIC Messgeräte



DIGIMATIC
Bügelmessschraube

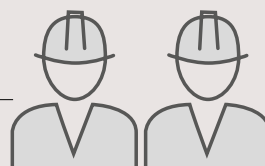


DIGIMATIC
Bügelmessschraube



DIGIMATIC
Messschieber

Anwender



ERSCHWINGLICHE MESSSCHIEBER UND BÜGELMESSSCHRAUBENSETS/ BUNDLES

> Nutzen Sie den Vorteil, unsere Top-Produkte im Set zu einem noch günstigeren Preis zu erwerben!

> Sets (Nr. PROMOXXX) werden als Einzelprodukte geliefert

> Bundles (Nr. 500-961-30, 500-916-20 und 293-970) werden zusammen in einem Paket geliefert

Messschieber- + Bügelmessschrauben-Sets

Nr.	Bezeichnung	Listenpreis €	Aktionspreis €
PROMO001	Nonius-Messschieber 150 mm	77,00	57,90
	Bügelmessschraube, wirtschaftliches Modell 0-25 mm		
PROMO002	Digitaler ABS AOS Messschieber 150 mm	264,00	199,00
	Digitale Bügelmessschraube 0-25 mm		
PROMO003	Digitaler ABS Messschieber Coolant Proof IP67 150 mm	385,00	289,00
	Digitale Bügelmessschraube QuantuMike IP65 0-25 mm		

Nr. PROMO001

~~77 €~~
Aktionspreis: 57,90 €

103-137 + 530-101

Nr. PROMO002

~~264 €~~
Aktionspreis: 199 €

293-821-30 + 500-181-30

Nr. PROMO003

~~385 €~~
Aktionspreis: 289 €

293-145-30 + 500-706-20

U-WAVE Bluetooth Bundles/Sets

**JETZT
VORBESTELLEN!**

Nr.	Bezeichnung	Listenpreis €	Aktionspreis €
500-961-30*	Digitaler ABS AOS Messschieber 150 mm	391,00	279,00
	U-WAVE-TCB inkl. Anschlusseinheit		
500-916-20*	Digitaler ABS Messschieber Coolant Proof IP67 150 mm	511,00	299,00
	U-WAVE-TCB inkl. Anschlusseinheit		
293-970*	Digitale Bügelmessschraube 0-25 mm	469,00	309,00
	U-WAVE-TMB inkl. Anschlusseinheit		
PROMO004	Digitale Bügelmessschraube QuantuMike IP65 0-25 mm	565,00	419,00
	U-WAVE-TMB inkl. Anschlusseinheit		

* Lieferung möglich ab Juni 2020. Für weitere Informationen bitte Mitutoyo oder Händler kontaktieren

U-WAVE fit Sets*

Nr.	Bezeichnung	Listenpreis €	Aktionspreis €
PROMO005	Digitaler ABS AOS Messschieber 150 mm	394,00	299,00
	U-WAVE-TC inkl. Anschlusseinheit		
PROMO006	Digitaler ABS Messschieber Coolant Proof IP67 150 mm	474,00	359,00
	U-WAVE-TC inkl. Anschlusseinheit		
PROMO007	Digitale Bügelmessschraube 0-25 mm	517,00	399,00
	U-WAVE-TM inkl. Anschlusseinheit		
PROMO008	Digitale Bügelmessschraube QuantuMike IP65 0-25 mm	570,00	429,00
	U-WAVE-TM inkl. Anschlusseinheit		

* Empfänger U-WAVE-R (separat erhältlich) ist erforderlich, um Daten auf dem PC zu empfangen. Siehe Seite 4.

**SPAREN SIE
BIS ZU 41%
BEI UNSEREN SPEZIELLEN
SETS UND BUNDLES!**

Nr. PROMO005

~~394 €~~

Aktionspreis: 299 €



500-161-30



Sender*



Anschlusseinheit

U-WAVE^{fit}

* Empfänger U-WAVE-R (separat erhältlich) ist erforderlich, um Daten auf dem PC zu empfangen. Siehe Seite 4.

Nr. PROMO006

~~474 €~~

Aktionspreis: 359 €



500-716-20



Sender*



Anschlusseinheit

U-WAVE^{fit}

* Empfänger U-WAVE-R (separat erhältlich) ist erforderlich, um Daten auf dem PC zu empfangen. Siehe Seite 4.

Nr. PROMO007

~~517 €~~

Aktionspreis: 399 €



293-230-30



Sender*



Anschlusseinheit

U-WAVE^{fit}

* Empfänger U-WAVE-R (separat erhältlich) ist erforderlich, um Daten auf dem PC zu empfangen. Siehe Seite 4.

* Empfänger U-WAVE-R (separat erhältlich) ist erforderlich, um Daten auf dem PC zu empfangen. Siehe Seite 4.

Nr. PROMO008

~~570 €~~

Aktionspreis: 429 €



293-140-30



Sender*



Anschlusseinheit

U-WAVE^{fit}

* Empfänger U-WAVE-R (separat erhältlich) ist erforderlich, um Daten auf dem PC zu empfangen. Siehe Seite 4.

JETZT VORBESTELLEN!

Nr. 500-961-30

~~391 €~~

Aktionspreis: 279 €



500-161-30



Sender



Anschlusseinheit

U-WAVE

JETZT VORBESTELLEN!

Nr. 500-916-20

~~511 €~~

Aktionspreis: 299 €



500-716-20



Sender



Anschlusseinheit

U-WAVE

JETZT VORBESTELLEN!

Nr. 293-970

~~469 €~~

Aktionspreis: 309 €



293-230-30



Sender



Anschlusseinheit

U-WAVE

Nr. PROMO004

~~565 €~~

Aktionspreis: 419 €



293-140-30



Sender



Anschlusseinheit

U-WAVE

Nr. 500-181-30

~~112 €~~

Aktionspreis: 82,90 €



Nr.	Messbereich [mm]	Genauigkeit* [mm]	Datenausgabe	Tiefenmaß	Beschreibung	Prüfzertifikat	Listenpreis €	Aktionspreis €
500-184-30	0 – 150	± 0,02		Rund		■	112,00	82,90
500-181-30	0 – 150	± 0,02		Flach		■	112,00	82,90
500-182-30	0 – 200	± 0,02		Flach		■	177,00	139,00
+fit 500-161-30	0 – 150	± 0,02	■	Flach		■	139,00	99,90
+fit 500-162-30	0 – 200	± 0,02	■	Flach		■	198,00	149,00
500-706-20	0 – 150	± 0,02		Flach	IP67 Coolant Proof	■	166,00	129,00
500-707-20	0 – 200	± 0,02		Flach	IP67 Coolant Proof	■	232,00	179,00
+fit 500-716-20	0 – 150	± 0,02	■	Flach	IP67 Coolant Proof	■	214,00	159,00
+fit 500-717-20	0 – 200	± 0,02	■	Flach	IP67 Coolant Proof	■	272,00	199,00
+fit 500-727-20	0 – 150	± 0,02	■	Flach	IP67 mit hartmetallbestückten Flächen innen und außen	■	424,00	329,00
+fit 500-728-20	0 – 200	± 0,02	■	Flach	IP67 mit hartmetallbestückten Flächen innen und außen	■	483,00	379,00

* Ohne Quantisierungsfehler

+fit Kompatibel mit U-WAVE Bluetooth und U-WAVE fit

Sonderzubehör

Nr.	Bezeichnung	Beschreibung	Listenpreis €	Aktionspreis €
264-620	U-WAVE fit Drahtloser Sender	IP67 Modell	163,00	139,00
264-621	U-WAVE fit Drahtloser Sender	Summer-Modell	163,00	139,00
264-624	U-WAVE Bluetooth Drahtloser Sender	IP67 Modell	163,00	139,00
264-625	U-WAVE Bluetooth Drahtloser Sender	Summer-Modell	163,00	139,00
02AZF310	U-WAVE Anschlusseinheit	Für IP67 Messschieber	97,00	69,90
02AZF300	U-WAVE Anschlusseinheit	Für Standard-Messschieber	92,00	69,90
959149	DIGIMATIC Signalleitung mit Datentaste (1 m)	Für Standard-Messschieber	41,00	–
959150	DIGIMATIC Signalleitung mit Datentaste (2 m)	Für Standard-Messschieber	48,00	–
06AFM380C	USB Input Tool Direct Signalleitung mit Datentaste (2 m)	Für Standard-Messschieber	107,00	81,90
05CZA624	DIGIMATIC Signalleitung mit Datentaste (1 m)	Für IP67 Messschieber	79,00	–
05CZA625	DIGIMATIC Signalleitung mit Datentaste (2 m)	Für IP67 Messschieber	89,00	–
06AFM380A	USB Input Tool Direct Signalleitung mit Datentaste (2 m)	Für IP67 Messschieber	122,00	93,90

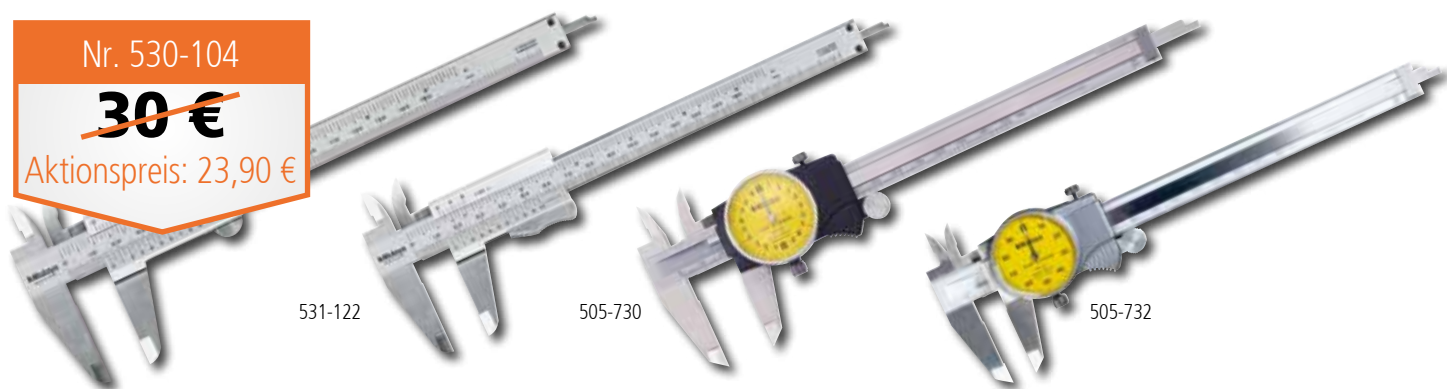
2020 SONDERANGEBOT

Kosten und Gewicht sparen

Finden Sie Ihren perfekten Mitutoyo Kohlefaser-Messschieber

shop.mitutoyo.de

Nr. 530-104
~~30 €~~
 Aktionspreis: 23,90 €



Nr.	Messbereich [mm/in]	Zifferschrittweite [mm/in]	Genauigkeit [mm]	Beschreibung	Listenpreis €	Aktionspreis €
530-101	0 – 150	0,05	± 0,05	Nonius-Modell	30,00	23,90
530-104	0 – 150/0-6 "	0,05/ ¹ / ₁₂₈ "	± 0,05	Nonius-Modell	30,00	23,90
530-108	0 – 200	0,05	± 0,05	Nonius-Modell	77,00	57,90
530-109	0 – 300	0,05	± 0,08	Nonius-Modell	187,00	149,00
530-122	0 – 150	0,02	± 0,03	Nonius-Modell	36,00	27,90
530-123	0 – 200	0,02	± 0,03	Nonius-Modell	60,00	43,90
530-124	0 – 300	0,02	± 0,04	Nonius-Modell	187,00	139,00
531-122*	0 – 150/0 – 6 "	0,05/ ¹ / ₁₂₈ "	± 0,05	Nonius-Modell	37,00	29,90
505-730	0 – 150	0,02	± 0,03	Messuhr-Modell	100,00	79,90
505-732	0 – 150	0,01	± 0,02	Messuhr-Modell	114,00	89,90
505-733	0 – 200	0,01	± 0,03	Messuhr-Modell	220,00	169,00

*Mit Momentklemmung

Nr. 527-201
~~115 €~~
 Aktionspreis: 89,90 €



Nr.	Messbereich [mm]	Zifferschrittweite [mm]	Genauigkeit [mm]	Beschreibung	Listenpreis €	Aktionspreis €
527-121	0 – 150	0,02	± 0,03	Nonius-Modell	112,00	94,90
527-201	0 – 150	0,05	± 0,05	Nonius-Modell	115,00	89,90
571-201-30	0 – 150	0,01	± 0,02 *	Standard-Digitalmodell	336,00	269,00
571-202-30	0 – 200	0,01	± 0,02 *	Standard-Digitalmodell	403,00	319,00
571-301-20	0 – 150	0,01	± 0,03 *	IP67 Coolant Proof Digitalmodell mit Stift	429,00	329,00
571-302-20	0 – 200	0,01	± 0,03 *	IP67 Coolant Proof Digitalmodell mit Stift	488,00	379,00
571-251-20	0 – 150	0,01	± 0,02 *	IP67 Coolant Proof Digitalmodell	387,00	299,00
571-252-20	0 – 200	0,01	± 0,02 *	IP67 Coolant Proof Digitalmodell	449,00	349,00

* Ohne Quantisierungsfehler

Kompatibel mit U-WAVE Bluetooth und U-WAVE fit

Sonderzubehör: Siehe Seite 6 (Digitaler Messschieber)



293-140-30



293-666-20



Nr. 293-821-30
~~152 €~~
 Aktionspreis: 119 €



293-230-30

Nr.	Messbereich [mm]	Genauigkeit* [µm]	Datenausgabe	Zifferschrittwert [mm]	Beschreibung	Listenpreis €	Aktionspreis €
293-821-30	0 – 25	± 2		0,001	Wirtschaftliches Modell	152,00	119,00
293-240-30	0 – 25	± 1		0,001	IP65, Standardausführung	199,00	159,00
293-241-30	25 – 50	± 1		0,001	IP65, Standardausführung	279,00	209,00
293-230-30	0 – 25	± 1	■	0,001	IP65, Standardausführung	257,00	199,00
293-231-30	25 – 50	± 1	■	0,001	IP65, Standardausführung	303,00	239,00
293-140-30	0 – 25	± 1	■	0,001	QuantuMike IP65 mit 2 mm Spindelsteigung	310,00	229,00
293-146-30	25 – 50	± 1		0,001	QuantuMike IP65 mit 2 mm Spindelsteigung	302,00	239,00
293-147-30	50 – 75	± 1		0,001	QuantuMike IP65 mit 2 mm Spindelsteigung	361,00	289,00
293-148-30	75 – 100	± 2		0,001	QuantuMike IP65 mit 2 mm Spindelsteigung	409,00	319,00
293-666-20	0 – 30	± 2	■	0,001	Quickmike IP65, 10 mm Vorschub pro Umdrehung	480,00	369,00
293-667-20	25 – 55	± 2	■	0,001	Quickmike IP65, 10 mm Vorschub pro Umdrehung	523,00	399,00

Kompatibel mit U-WAVE Bluetooth und U-WAVE fit

* Ohne Quantisierungsfehler

Sonderzubehör

Nr.	Bezeichnung	Beschreibung	Listenpreis €	Aktionspreis €
264-622	U-WAVE fit Drahtloser Sender	IP65 Modell (außer Quickmike)	163,00	139,00
264-623	U-WAVE fit Drahtloser Sender	Summer-Modell (außer Quickmike)	163,00	139,00
264-626	U-WAVE Bluetooth Drahtloser Sender	IP65 Modell (außer Quickmike)	163,00	139,00
264-627	U-WAVE Bluetooth Drahtloser Sender	Summer-Modell (außer Quickmike)	163,00	139,00
02AZF310	U-WAVE Anschlusseinheit	Für IP65 Bügelmessschrauben (außer Quickmike)	97,00	69,90
05CZA662	DIGIMATIC Signalleitung mit Datentaste (1 m)	Für Bügelmessschrauben	82,00	–
05CZA663	DIGIMATIC Signalleitung mit Datentaste (2 m)	Für Bügelmessschrauben	90,00	–
06AFM380B	USB Input Tool Direct Signalleitung mit Datentaste (2 m)	Für Bügelmessschrauben	122,00	93,90
156-101-10	Ständer für Bügelmessschrauben	Ausführung mit verstellbarem Winkel bis 100 mm	57,00	45,90



Nr. 103-137
~~47 €~~
 Aktionspreis: 37,90 €



103-138



103-140-10



103-139-10



193-101



523-121

Nr.	Messbereich [mm]	Genauigkeit [µm]	Beschreibung	Listenpreis €	Aktionspreis €
103-137	0 – 25	± 2		47,00	37,90
103-138	25 – 50	± 2		67,00	54,90
103-139-10	50 – 75	± 2		88,00	69,90
103-140-10	75 – 100	± 3		95,00	74,90
193-101	0 – 25	± 2	Bügelmessschraube mit Zählwerk	125,00	99,90
193-102	25 – 50	± 2	Bügelmessschraube mit Zählwerk	188,00	149,00
523-121	0 – 25	1	Passameter mit Feinzeiger	583,00	459,00



Nr. 543-781B

~~149 €~~

Aktionspreis: 119 €



543-300B



575-121



543-390B



543-470B



543-505B

Nr.	Messbereich [mm]	Zifferschrittwert [mm]	Genauigkeit* [mm]	Spannungsversorgung	Beschreibung	Listenpreis €	Aktionspreis €
543-781B	12,7	0,01	0,02	Batterie SR44	Wirtschaftliches Modell	149,00	119,00
543-505B	12,7	0,01	0,02	Solarbetrieben ab 40 Lux	Wirtschaftliches Modell	152,00	119,00
543-790B	12,7	0,001	0,003	Batterie SR44	Wirtschaftliches Modell	306,00	249,00
575-121	25,4	0,01	0,02	Batterie SR44	Wirtschaftliches Modell	204,00	159,00
543-400B	12,7	0,01	0,02	Batterie SR44	Standardausführung mit Tol.- Funktion, um 330° drehbare Anzeige	266,00	199,00
543-390B	12,7	0,01/0,001	0,003	Batterie SR44	Standardausführung mit Tol.- Funktion, um 330° drehbare Anzeige	351,00	249,00
543-470B	25,4	0,01/0,001	0,003	Batterie SR44	Standardausführung mit Tol.- Funktion, um 330° drehbare Anzeige	422,00	329,00
543-490B	50,8	0,01/0,001	0,005	Batterie SR44	Standardausführung mit Tol.- Funktion, um 330° drehbare Anzeige	636,00	499,00
543-300B	12,7	0,001	0,003	Batterie CR2032	Mit MAX/MIN/RANGE-Funktion, um 330° drehbare Anzeige	439,00	349,00
543-590B	25,4	0,001	0,003	Batterie CR2032	Modell für Berechnungen (Ax + B + Cx ¹), um 330° drehbare Anzeige	622,00	489,00
543-595B	50,8	0,001	0,006	Batterie CR2032	Modell für Berechnungen (Ax + B + Cx ¹), um 330° drehbare Anzeige	747,00	589,00

* Ohne Quantisierungsfehler

Sonderzubehör

Nr.	Bezeichnung	Beschreibung	Listenpreis €	Aktionspreis €
02AZD730G	U-WAVE-T Drahtloser Sender	IP67 Modell	163,00	119,00
02AZD880G	U-WAVE-T Drahtloser Sender	Summer-Modell	163,00	119,00
02AZD790F	U-WAVE-T Anschlussleitung	Für Messuhr	87,00	49,90
905338	DIGIMATIC Signalleitung (1 m)	Für Messuhr	31,00	-
905409	DIGIMATIC Signalleitung (2 m)	Für Messuhr	37,00	-
06AFM380F	USB Input Tool Direct Signalleitung (2 m)	Für Messuhr	107,00	81,90
21EZA198	Spindelanlifthebel	Für Messuhr (außer 575-121)	9,00	-
540774	Drahtabheber (500 mm)	Für Messuhr	29,00	-

Nr. 1044SB
~~54 €~~
 Aktionspreis: 42,90 €



2110SB-10



2310SB-10



2046S/SB

**DAUERHAFT
 ERMÄSSIGTER
 LISTENPREIS!**



3058SB-19



2972TB

DIN EN ISO 463

Nr.	Messabweichung der Anzeige über einen Bereich von:					
	1/10 Umdrehung [µm]	1/2 Umdrehung [µm]	1 Umdrehung [µm]	Messbereich [µm]	Messwertumkehrspanne der Anzeige [µm]	Wiederholgenze der Anzeige [µm]
1044SB	5	9	10	12	3	3
2046S	5	9	10	15	3	3
2046SB	5	9	10	15	3	3
2310SB-10	5	9	10	15	3	3
3058SB-19	10	12	13	30	3	6
2110SB-10	2,5	4	4,5	5	2	1
2972TB	5	-	-	7	3	3

Nr.	Messbereich [mm]	Außenring ø [mm]	Zifferschrittwert [mm]	Skala	Beschreibung	Listenpreis €	Aktionspreis €
1044SB	5	40	0,01	0 - 100 (100 - 0)	Kleine Ausführung	54,00	42,90
2046S*	10	57	0,01	0 - 100 (100 - 0)		35,00	-
2046SB	10	57	0,01	0 - 100 (100 - 0)		35,00	-
2310SB-10	10	57	0,01	0 - 100 (100 - 0)	Koaxialer Umdrehungsmesser	66,00	50,90
3058SB-19	50	78	0,01	0 - 100 (100 - 0)	Stoßgeschützt	198,00	149,00
2110SB-10	1	57	0,001	0 - 100 (100 - 0)	Stoßgeschützt	117,00	89,90
2972TB	1	57	0,01	50 - 0 - 50	Modell mit einer Zeigerumdrehung.	65,00	49,90

* Rückenplatte mit Öse



Nr. 513-404-10E
~~86 €~~
 Aktionspreis: 69,90 €

Nr.	Messbereich [mm]	Zifferschrittwert [mm]	Skala	Tastereinsatz Länge [mm]	Beschreibung	Listenpreis €	Aktionspreis €
513-401-10E	0,14	0,001	0 – 70 – 0	11,2	Außenring Ø 40 mm, Hartmetall-Tastspitze	153,00	119,00
513-404-10E	0,8	0,01	0 – 40 – 0	17,4	Außenring Ø 40 mm, Hartmetall-Tastspitze	86,00	69,90
513-464-10E	0,8	0,01	0 – 40 – 0	17,4	Außenring Ø 29 mm, Hartmetall-Tastspitze	139,00	109,00



Nr. 513-908-10E
~~136 €~~
 Aktionspreis: 99,90 €

Nr.	Satz bestehend aus	Listenpreis €	Aktionspreis €
513-908-10E	513-404E: Fühlhebelmessuhr 7014: Mini-Magnetstativ	136,00	99,90

DIN EN ISO 9493

Nr.	Messabweichung der Anzeige über einen Bereich von					
	10 Skalenteilen [µm]	1/2 Umdrehung [µm]	1 Umdrehung [µm]	Messbereich [µm]	Messwertumkehrspanne der Anzeige [µm]	Wiederholgenze der Anzeige [µm]
513-401-10E	2	3	-	3	2	1
513-404-10E	5	6	-	8	3	3
	5	6	-	8	3	3





Nr. 468-983
~~3.242 €~~
 Aktionspreis: 2.499 €



Nr. 568-926
~~2.197 €~~
 Aktionspreis: 1.699 €

Nr.	Messbereich [mm]	Bezeichnung	Genauigkeit* [µm]	Zifferschrittwert [mm]	Beschreibung	Listenpreis €	Aktionspreis €
468-982	12 – 25	Digitales 3-Punkt-Innenmessschrauben-Set	± 2 (12 – 20 mm) ± 3 (20 – 25 mm)	0,001	Inkl. 3 IP65 Innenmessschrauben, 2 Einstellringe	3.077,00	2.399,00
468-983	25 – 50	Digitales 3-Punkt-Innenmessschrauben-Set	± 3	0,001	Inkl. 3 IP65 Innenmessschrauben, 2 Einstellringe	3.242,00	2.499,00
468-984	50 – 75	Digitales 3-Punkt-Innenmessschrauben-Set	± 3	0,001	Inkl. 2 IP65-Innenmessschrauben, 1 Einstellring	2.550,00	1.999,00
468-985	75 – 100	Digitales 3-Punkt-Innenmessschrauben-Set	± 3	0,001	Inkl. 2 IP65 Innenmessschrauben, 1 Einstellring	2.834,00	2.199,00
568-924	6 – 12	Digitales 3-Punkt-Innenmessgerät-Set Borematic	± 5	0,001	Inkl. 3 Messköpfe für Innenmessgerät mit Federmechanismus, 2 Einstellringe	1.739,00	1.399,00
568-925	12 – 25	Digitales 3-Punkt-Innenmessgerät-Set Borematic	± 5 (12 – 20 mm) ± 6 (20 – 25 mm)	0,001	Inkl. 3 Messköpfe für Innenmessgerät mit Federmechanismus, 2 Einstellringe	1.867,00	1.499,00
568-926	25 – 50	Digitales 3-Punkt-Innenmessgerät-Set Borematic	± 6	0,001	Inkl. 3 Messköpfe für Innenmessgerät mit Federmechanismus, 2 Einstellringe	2.197,00	1.699,00
568-927	50 – 100	Digitales 3-Punkt-Innenmessgerät-Set Borematic	± 6	0,001	Inkl. 4 Messköpfe für Innenmessgerät mit Federmechanismus, 2 Einstellringe	3.733,00	2.929,00

* Ohne Quantisierungsfehler

Sonderzubehör

Nr.	Bezeichnung	Beschreibung	Listenpreis €	Aktionspreis €
02AZD730G	U-Wave-T Drahtloser Sender	IP67 Modell	163,00	119,00
02AZD880G	U-Wave-T Drahtloser Sender	Summer-Modell	163,00	119,00
02AZD790B	U-WAVE Anschlussleitung	Für IP65 3-Punkt-Innenmessschraube	97,00	49,90
02AZD790F	U-WAVE-T Anschlussleitung	Für 3-Punkt Borematic	87,00	49,90
905338	DIGIMATIC Signalleitung (1 m)	Für 3-Punkt Borematic	31,00	–
905409	DIGIMATIC Signalleitung (2 m)	Für 3-Punkt Borematic	37,00	–
06AFM380F	USB Input Tool Direct Signalleitung (2 m)	Für 3-Punkt Borematic	107,00	81,90
05CZA662	DIGIMATIC Signalleitung (2 m)	Für IP65 3-Punkt-Innenmessschraube	82,00	–
05CZA663	DIGIMATIC Signalleitung (2 m)	Für IP65 3-Punkt-Innenmessschraube	90,00	–
06AFM380B	USB Input Tool Direct Signalleitung (2 m)	Für IP65 3-Punkt-Innenmessschraube	122,00	93,90

QM-HEIGHT: ABSOLUTE 1D HÖHENMESSGERÄT

- > Einfach zu bedienendes 1D-Höhenmessgerät mit ABSOLUTE Maßstab
- > Unterschiedliche Datenausgabe-Funktionen, wie z. B. DIGIMATIC-, USB-Anschluss oder drahtlos (über U-Wave).
- > Häufige genutzte Messungen wie Innen-/Außendurchmesser-Messungen u.v.m können über die Ein-Tasten-Bedienung gestartet werden. Verständliche Piktogramme auf dem Bedienerpanel unterstützen den Anwender bei seinen Messaufgaben.

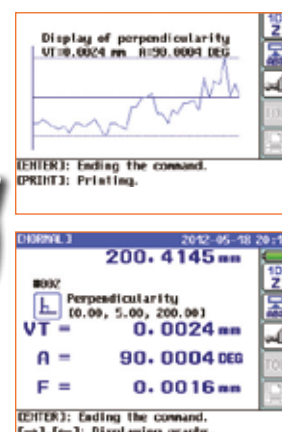
LINEAR HEIGHT LH-600 E/EG: 2D HÖHENMESSGERÄT

- > Dieses Hochleistungs-2D-Höhenmessgerät verfügt über einen pneumatischen Antrieb.
- > Selbsterklärendes Bedienfeld mit Farb-LCD für unterschiedliche Funktionen, wie z. B. automatische Ausführung zuvor erstellter Teileprogramme

Nr. 518-244
~~3.849 €~~
 Aktionspreis: 2.999 €



Unterschiedliche Messszenarien



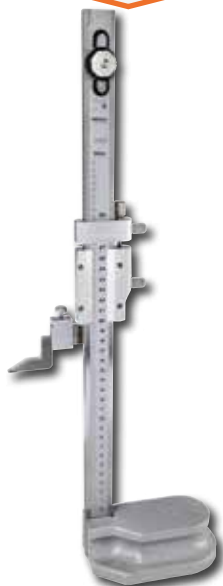
Nr.	Messbereich [mm]	Bezeichnung	Zifferschrittwert [mm]	Genauigkeit [µm]	Luftlager	Listenpreis €	Aktionspreis €
518-240	0 – 350	QM-Height ohne Luftlager, Metrisch	0,001	± (2,4 + 2,1 l/600)		3.485	2.799
518-242	0 – 600	QM-Height ohne Luftlager, Metrisch	0,001	± (2,4 + 2,1 l/600)		4.276	3.399
518-244	0 – 350	QM-Height mit Luftlager, Metrisch	0,001	± (2,4 + 2,1 l/600)	■	3.849	2.999
518-246	0 – 600	QM-Height mit Luftlager, Metrisch	0,001	± (2,4 + 2,1 l/600)	■	4.640	3.699
518-351D-21	0 – 600	Linear Height LH-600 E 2D Höhenmessgerät	0,0001	± (1,1 + 0,6 l/600)	■	6.068	4.799
518-352D-21*	0 – 600	Linear Height LH-600 EG 2D Höhenmessgerät	0,0001	± (1,1 + 0,6 l/600)	■	6.388	4.999

* Mit *Power Grip* zum Verfahren

Sonderzubehör

Nr.	Bezeichnung	Beschreibung	Listenpreis €	Aktionspreis €
936937	DIGIMATIC Signalleitung (1 m)	Für QM-Height	48,00	–
965014	DIGIMATIC Signalleitung (2 m)	Für QM-Height	62,00	–
06AFM380D	USB Input Tool Direct Signalleitung (2 m)	Für QM-Height	107,00	81,90
06AFZ950D	Netzteil 6V DC, 2A	Für QM-Height	69,00	–
63AAA043	DMX-0-1 USB	Für Linear Height: HID (Human Interface Device) Tastaturformat Schnittstelle zum direkten Senden von Messdaten, z. B. in MS Excel	250,00	199,00
12AAA807D	RS232-C Signalkabel	Für Linear Height: Anschlussleitung Linear Height-HID-Schnittstelle 63AAA043	60,00	–
K650986	Tastereinsatz-Set	Für Linear Height: inkl. Halter, Tastereinsatz: Ø = 1, 2, 3, 4 mm usw.	403,90	339,00
901-125	Granitplatte	1.000 x 630 x 100 mm; DIN 876; Toleranzklasse 0	1.276,00	–
901-933	Unterbautisch	Unterbautisch für Granitplatte für 901-125	383,00	–

Nr. 514-102
~~413 €~~
 Aktionspreis: 319 €



506-207



570-302



192-663-10



192-664-10

Nr.	Messbereich [mm]	Bezeichnung	Zifferschrittwert [mm]	Genauigkeit [µm]	Listenpreis €	Aktionspreis €
506-207	0 – 200	Nonius-Höhenmessgerät mit Anreißnadel	0,02	± 30	353,00	279,00
514-102	0 – 300	Nonius-Höhenmessgerät mit Anreißnadel	0,02	± 40	424,00	319,00
514-104	0 – 450	Nonius-Höhenmessgerät mit Anreißnadel	0,02	± 50	818,00	619,00
570-302	0 – 300	Digitales Höhenmessgerät mit Anreißnadel	0,01	± 30	604,00	449,00
192-663-10	0 – 300	Digitales Höhenmessgerät mit Anreißnadel	0,005/0,01	± 20*	1.186,00	899,00
192-664-10	0 – 600	Digitales Höhenmessgerät mit Anreißnadel	0,005/0,01	± 40*	1.515,00	1.199,00

* Ohne Quantisierungsfehler

192-007: Schaltendes Tastsystem (optional)



Sonderzubehör

Nr.	Bezeichnung	Listenpreis €	Aktionspreis €
192-007	Schaltendes Tastsystem für Höhenmessgerät Serie 192	517,00	419,00
905338	DIGIMATIC Signalleitung (1 m)	31,00	-
905409	DIGIMATIC Signalleitung (2 m)	37,00	-
06AFM380F	USB Input Tool Direct Signalleitung (2 m)	107,00	81,90





Nr. 516-963-10
~~1.349 €~~
 Aktionspreis: 999 €



516-363-10



516-942-10



516-347-10 (Abbildung ähnlich dem Produkt)

Nr.	Endmaße/Set	Material	Toleranzklasse	Genauigkeit	Prüfzertifikat	Listenpreis €	Aktionspreis €
516-962-10	47	Stahl	0	DIN EN ISO 3650	■	1.773,00	1.349,00
516-963-10	47	Stahl	1	DIN EN ISO 3650	■	1.349,00	999,00
516-964-10	47	Stahl	2	DIN EN ISO 3650	■	1.099,00	859,00
516-942-10	103	Stahl	0	DIN EN ISO 3650	■	3.406,00	2.599,00
516-943-10	103	Stahl	1	DIN EN ISO 3650	■	2.526,00	1.899,00
516-362-10	47	Keramik	0	DIN EN ISO 3650	■	2.694,00	2.149,00
516-363-10	47	Keramik	1	DIN EN ISO 3650	■	2.252,00	1.799,00
516-346-10	87	Keramik	0	DIN EN ISO 3650	■	4.560,00	3.499,00
516-347-10	87	Keramik	1	DIN EN ISO 3650	■	3.625,00	2.799,00

Endmassprüfsatz 47		
Abmessungen	Schritt	Menge
1.005	-	1
1,01 – 1,19	0,01	19
1,2 – 1,9	0,1	8
1 – 9	1	9
10 – 100	10	10

Endmassprüfsatz 87		
Abmessungen	Schritt	Menge
1,001 – 1,009	0,001	9
1,01 – 1,49	0,01	49
0,5 – 9,5	0,5	19
10 – 100	10	10

Endmassprüfsatz 103		
Abmessungen	Schritt	Menge
1.005	-	1
1,01 – 1,49	0,01	49
0,5 – 24,5	0,5	49
25 – 100	25	4

MESSEGERÄTSTÄNDER



Nr.	Messtischabmessungen [mm]	Max. Messhöhe [mm]	Listenpreis €	Aktionspreis €
7002-10	ø 58	95	418,00	329,00
215-150-10	120 x 120	120	473,00	369,00

MAGNETSTATIV



Nr.	Arbeitsradius [mm]	Abreißkraft [N]	Listenpreis €	Aktionspreis €
7031B	159	300	188,00	139,00
7033B	352	600	202,00	149,00
7011SN	160	600	96,00	69,90
7010SN*	150	600	88,00	65,90

* Ohne Feineinstellung

HALTER FÜR BÜGELMESSSCHRAUBE



Nr.	Messbereich Bügelmessschraube [mm]	Listenpreis €	Aktionspreis €
156-105-10	0 – 50	46,00	36,90
156-101-10	0 – 100	57,00	45,90





174-185D

KA-200 COUNTER

- > Einfache Bedienung, mit Multifunktionsanzeige zum Anschluss an Linearmaßstäbe.
- > 2/3-Achsen-Counter mit optimalem Kosten-Nutzen-Verhältnis
- > Verwendbar als Fräs- oder Drehmaschinen-Counter nach Eingabe modifizierter Parameter
- > Werkzeugspezifikation, Hinzufügen von zwei Achsen, Durchmesseranzeige, Preset-Wert usw.

Nr. 174-183D

~~585,20 €~~

Aktionspreis: 459 €

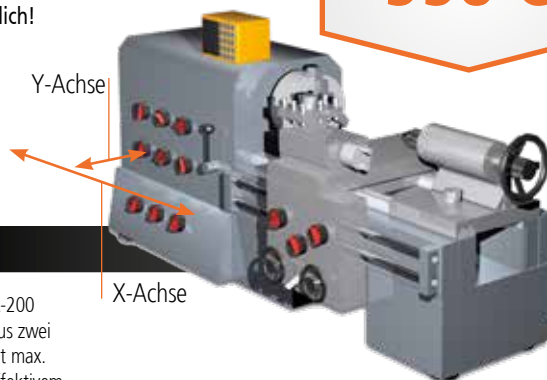
Nr.	Achsen	Listenpreis €	Aktionspreis €
174-183D	2	585,20	459,00
174-185D	3	704,90	559,00

KIT FÜR NEUE UND GEBRAUCHTE MANUELLE WERKZEUGMASCHINEN

- > Linear Scale AT-715 und KA-200 COUNTER. Dieses Angebot besteht aus Maßstäben mit 2 oder 3 Anzeigen.
- > Linearmaßstäbe mit effektivem Messbereich von max. 1.800 mm pro Maßstab.
- > ABSOLUTE Technologie - kein Einstellen des Referenzpunkts beim Einschalten erforderlich!
- > Schutzart IP67 - dank des elektromagnetischen induktiven Abtastprinzips (hohe Beständigkeit gegen Staub, Wasser und Öl). Auch sehr langlebig.
- > Hohe Genauigkeit (von $\pm 5 \mu\text{m}$ bis $10 \mu\text{m}$), je nach effektivem Messbereich
- > Einfache Anwendung an unterschiedlichen manuellen Werkzeugmaschinen, insbesondere an Drehmaschinen.

Nr. 539-8XX-2

990 €



2-Achsen KA-200 COUNTER + zwei Maßstäbe, max. effektiver Messbereich 2.000 mm

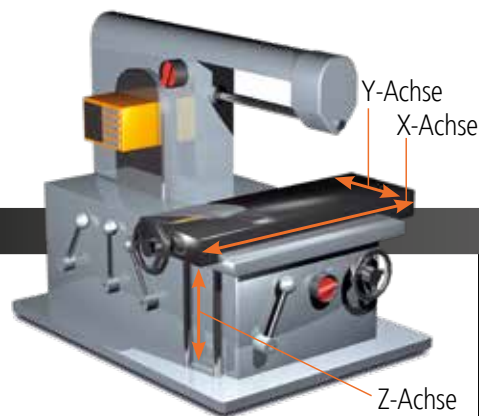


2-Achsen KA-200 COUNTER plus zwei Maßstäbe mit max. 2.000 mm effektivem Messbereich

Nr. 539-8XX-3

1.290 €

3-Achsen KA-200 COUNTER plus drei Maßstäbe mit max. 3.000 mm effektivem Messbereich



3-Achsen KA-200 COUNTER + drei Maßstäbe, max. effektiver Messbereich 3.000 mm





Weitere Messbereiche erhältlich
(nicht in den Basis-Sets 1 und 2 enthalten)

Nr.	Effektiver Messbereich [mm]	Gesamtlänge [mm]	Listenpreis €
539-860	2000	2198	1.052
539-861	2200	2398	1.170
539-862	2400	2598	1.286
539-863	2500	2698	1.346
539-864	2600	2798	1.403
539-865	2800	2998	1.521
539-866	3000	3198	1.637

Max. Verfahrensgeschwindigkeit	Effektiver Messbereich	Genauigkeit
50 m/min	100 – 500 mm	± 5 µm
	600 – 1800 mm	± 7 µm
	2000 – 3000 mm	± 10 µm

Das oben angebotene Set enthält Linearmaßstäbe mit einem Messbereich bis 1.800 mm

Nr.	Effektiver Messbereich [mm]	Gesamtlänge [mm]
539-801	100	278
539-802	150	328
539-803	200	378
539-804	250	428
539-805	300	488
539-806	350	538
539-807	400	588
539-808	450	638
539-809	500	698
539-811	600	798
539-813	700	898
539-814	750	938
539-815	800	998
539-816	900	1098
539-817	1000	1198
539-818	1100	1298
539-819	1200	1398
539-820	1300	1498
539-821	1400	1598
539-822	1500	1698
539-823	1600	1798
539-824	1700	1898
539-825	1800	1998

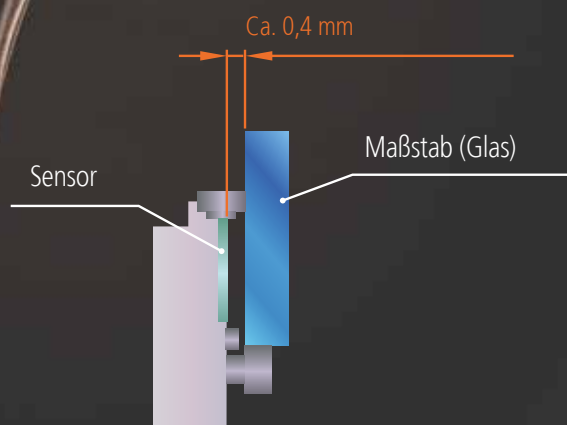
LINEARMASSSTAB ABS AT1100

- > Zuverlässig geschützt gegen Umwelteinflüsse
- > Weltgrößter Luftspalt
- > Robuster staubdichter und wasserdichter Aufbau

Kompatible Schnittstellen *	FANUC Corporation's Serial α / αi Interface
	Mitsubishi Electric Corporation's High-speed Serial Interface
	Siemens AG, DRIVE CLIQ Interface

* Bitte kontaktieren Sie den Hersteller für nähere Informationen zum Anschluss des kompatiblen Systems

Für weitere Informationen: nc-scales@mitutoyo.eu





Nr. 542-157

~~715,50 €~~

Aktionspreis: 549 €

SLIM HEAD LINEARMASSTAB LGK SERIE

- > Ausgabe von Differential-Rechtecksignalen für viele Anwendungsbereiche
- > Dank seiner geringen Größe auch auf engstem Raum installierbar.
- > Photoelektrischer Maßstab für hohe Genauigkeit über den gesamten Messbereich.
- > Lineare Kugellager in der Spindeleinheit für hohe Langlebigkeit.

Nr.	Messbereich [mm]	Messkraft * [N]	Zifferschrittwert [mm]	Genauigkeit	Signalabstand [µm]	Max. Reaktionsgeschwindigkeit	Gewicht [g]	Listenpreis €	Aktionspreis €
542-157**	0 – 10	0,8/0,75/0,7	0,0005	(1,5 + L/50) µm	2	1500 mm/s	175	715,50	549,00

* Spindel abwärts, horizontal, aufwärts

** Solange der Vorrat reicht

STANDARD LINEARMASSTAB LGF SERIE

- > Hohe Beständigkeit gegen Erschütterungen und Vibrationen dank hochmoderner Messbolzenführung.
- > Ausgabe von Differential-Rechtecksignalen für eine breite Palette von Anwendungen.
- > Lineare Kugellager in der Spindeleinheit für hohe Langlebigkeit.

Nr. 542-161

~~585,20 €~~

Aktionspreis: 449 €



Nr.	Messbereich [mm]	Messkraft * [N]	Zifferschrittwert [mm]	Einspannschaft ø	Genauigkeit	Signalabstand [µm]	Max. Reaktionsgeschwindigkeit	Gewicht [g]	Listenpreis €	Aktionspreis €
542-161**	0 – 10	1,2/1,1/1	0,001	ø 8 mm	(1,5 + L/50) µm	4	1500 mm/s	260	585,20	449,00

* Spindel abwärts, horizontal, aufwärts

** Solange der Vorrat reicht

Nr. 542-246

~~2.317,20 €~~

Aktionspreis: 1.749 €

HOCHAUFLÖSENDER LINEARMASSTAB LGB SERIE

- > Dank sehr kompakter Bauweise bietet der kleine photoelektrische Maßstab hohe Genauigkeit über den gesamten Messbereich.
- > Differential-Rechtecksignalausgabe für eine breite Palette von Anwendungen.



Nr.	Messbereich [mm]	Messkraft * [N]	Zifferschrittwert [µm]	Aufnahmeschaft ø [mm]	Genauigkeit	Listenpreis €	Aktionspreis €
542-246	0 – 5	0,65/0,6/0,55	0,1	8	(1,5 + L/50) µm	2.317,20	1.749,00

* Spindel abwärts, horizontal, aufwärts

EH COUNTER FÜR LINEARMASSTÄBE

Nr. 542-075D

~~906,30 €~~

Aktionspreis: 689 €



542-071D

- > Multifunktions-Counter
- > Die Standard RS-232C- und USB-Schnittstellen ermöglichen eine einfache Kommunikation mit einem externen PC (USB nur mit SENSORPAK verwendbar).
- > Die eingebaute Netzwerk-Funktion ermöglicht eine einfache Einrichtung eines Mehrpunkt-Messsystems (RS Link, max. 10 Counter).
- > Die Modelle mit Eingang für 2 Sensoren können Additionen und Subtraktionen zwischen zwei Sensoren durchführen.

Nr.	Zifferschnittwert [mm]	Max. Eingangsfrequenz	Modell mit Eingangssignal	Einsetzbares Messgerät	Messgerät-Eingänge	Gewicht [g]	Listenpreis €	Aktionspreis €
542-075D	0,0001/0,001/0,01	2,5 MHz (2-phasige Rechteckwelle), Ansprechgeschwindigkeit je nach Messgerät	Differential-Rechteckwelle	LGF, LGK, LGB, LG, LGM, LGH (außer LGF-Z mit Referenzpunkt, LGH mit 0,01 µm Zifferschnitt)	1	760	906,30	689,00
542-071D	0,0001/0,001/0,01				2	800	1.101,40	839,00

SENSORPAK

- > Gleichzeitige Anzeige der Messwerte von bis zu 60 Sensoren in Echtzeit.
- > Messwertberechnungen aus Messdaten von max. 30 Sensoren in Echtzeit.
- > Ermöglicht eine Vielzahl unterschiedlicher grafischer Darstellungen, z. B. Zahlen-, Zeiger- oder Skalendarstellung.

Nr. 02NGB072

~~803,50 €~~

Aktionspreis: 619 €

Modell	Sensorpak
Nr.	02NGB072
Ausgabefunktion	Direktausgabe in Microsoft®Excel®-Tabellen, CSV-Dateiausgabe (kompatibel mit MeasurLink)
Toleranzbewertung	GO/NG-Beurteilung (unter Angabe der zur Toleranzbewertung verwendeten Messgeräte) GO/NG-Signalausgabe mit optionaler I/O-Leitung
Eingabefunktion	Trigger-Funktion: über Tastatur, Timer oder externes TRG (mit optionaler I/O-Leitung); Dateneingabefrequenz: max. 9999 mal (bei 60 angeschlossenen Sensoren) bis max. 60.000 mal (bei 6 angeschlossenen Sensoren)
Einsetzbare Counter	Counter mit RS-232C-Schnittstelle (EH und EV), mit USB-Schnittstelle (EH)
Anzeige	Anzeigeart: Counter-, Balkendiagramm-, Zähler-Darstellung (auch gleichzeitig), Ergebnis der Toleranzbeurteilung: farbige Anzeige (grün/rot) Anschließbare Sensoren: max. 60 Sensoren



Messbildschirm



LITEMATIC VL-50S-B

Hochpräziser Messkopf mit separaten Controller.
Der LITEMATIC VL-50 bietet folgende Vorteile:

- > Messkraft von 0,01 N (1 gf) und Zifferschrittweite von 0,01 µm.
- > Dank konstanter und niedriger Messkraft besonders geeignet für die Messung von weichen Werkstoffen, wie Gummi, Kunststoff, Foliendicken oder empfindlichen Formteilen.
- > Der motorbetriebene Messbolzen ermöglicht unterschiedliche Antast- und Rückstellgeschwindigkeiten für eine sichere und einfache Bedienung.
- > Der Messkopf wird standardmäßig mit einem separaten Controller geliefert, sodass Sie ihn an einer Messhalterung oder an dem optionalen Mesständer montieren können.

Nr.	Messbereich [mm]	Genauigkeit	Messkraft * [N]	Zifferschrittweite [µm]	Listenpreis €	Aktionspreis €
318-226D	0 – 50	(0,5 + L/100) µm	0,01 (1 gf)	0,01, 0,1, 1 (umschaltbar)	6.646,20	–
318-227D	0 – 50	(0,5 + L/100) µm	0,015 (15 gf)	0,01, 0,1, 1 (umschaltbar)	6.873,10	–
318-228D	0 – 50	(0,5 + L/100) µm	1 (102 gf)	0,01, 0,1, 1 (umschaltbar)	7.099,90	–

LITEMATIC VL-50-B

Hochpräzises, motorisiertes Messgerät für sicheren und einfachen Betrieb.
Der LITEMATIC VL-50 bietet folgende Vorteile:

- > Messkraft von 0,01 N (1 gf) und Zifferschrittweite von 0,01 µm.
- > Dank konstanter und niedriger Messkraft besonders geeignet für die Messung von weichen Werkstoffen, wie Gummi, Kunststoff, Foliendicken oder empfindlichen Formteilen.
- > Der motorbetriebene Messbolzen ermöglicht unterschiedliche Antast- und Rückstellgeschwindigkeiten für eine sichere und einfache Bedienung.

Nr.	Messbereich [mm]	Genauigkeit	Messkraft * [N]	Zifferschrittweite [µm]	Listenpreis €	Aktionspreis €
318-221D	0 – 50	(0,5 + L/100) µm	0,01 (1 gf)	0,01, 0,1, 1 (umschaltbar)	6.986,50	–
318-222D	0 – 50	(0,5 + L/100) µm	0,015 (15 gf)	0,01, 0,1, 1 (umschaltbar)	7.213,30	–
318-223D	0 – 50	(0,5 + L/100) µm	1 (102 gf)	0,01, 0,1, 1 (umschaltbar)	7.441,20	–



318-221D

Sonderzubehör

Nr.	Bezeichnung	Beschreibung	Listenpreis €	Aktionspreis €
02AZD730G	U-Wave-T Drahtloser Sender	IP67 Modell	163,00	119,00
02AZD880G	U-Wave-T Drahtloser Sender	Summer-Modell	163,00	119,00
02AZD790D	U-WAVE Anschlussleitung	10-polig, einfache Ausführung	87,00	49,90
06AFM380D	USB Input Tool Direct Signalleitung (2 m)	10-polig, einfache Ausführung	107,00	81,90
936937	DIGIMATIC Signalleitung (1 m)		48,00	–
965014	DIGIMATIC Signalleitung (2 m)		62,00	–
02ADB440	Daten-Stecker für I/O-Schnittstelle (mit Gehäuse)		45,00	–
12AAA807D	RS232-C Signalleitung		60,00	–
901312	Tastereinsatzspitze kugelförmig		12,00	–
957460	Ständer für Litematic Head	Für LITEMATIC VL-50S-B	3.931,60	–



Nr. 302-701-1D
~~12.880 €~~
 Aktionspreis: 9.799 €

M2
 2D-Prozessor
 ist optional
 erhältlich

PROFILPROJEKTOR PJ-A3000 SERIE

Die Profilprojektoren der PJ-A3000 Serie mit vertikalem optischem System bestechen durch ihre große Vielseitigkeit und Benutzerfreundlichkeit bei der Messung von Werkstücken mittlerer Größe.

- > Linearmaßstäbe im XY-Tisch integriert
- > Eingebauter Drehgeber im ø 315 mm Projektionsschirm
- > XY-Tisch mit Schnellspannmechanismus für schnelle Tischbewegungen
- > 10x-Objektiv im Lieferumfang enthalten

Nr.	Bezeichnung	Listenpreis €	Aktionspreis €
302-701-1D	PJ-A3010F-200: XY-Tisch: 200 x 100 mm	12.880,00	9.799,00

PROFILPROJEKTOR PV-5110

Der robuste freistehende Profilprojektor PV-5110 mit vertikalem optischem System ermöglicht mit seinem großen ø 508 mm-Projektionsschirm eine hervorragende Betrachtungsqualität.

- > Linearmaßstäbe in den XY-Tisch integriert
- > Eingebaute Drehgeber im ø 508 mm-Projektionsschirm
- > 10x-Objektiv im Lieferumfang enthalten
- > Um den Anforderungen der Kunden zu entsprechen, kann die Bewegung des XY-Tisches entweder mit dem optionalen 2-Achsen-KA Counter oder mit dem modernen QM-Data 200 Datenprozessor oder dem M2 Datenverarbeitungssystem angezeigt werden.

Nr. 304-919D
~~15.450 €~~
 Aktionspreis: 11.799 €



M2
 2D-Prozessor
 ist optional
 erhältlich

Nr.	Bezeichnung	Listenpreis €	Aktionspreis €
304-919D	PV-5110: XY-Tisch: 200 x 100 mm	15.450,00	11.799,00

M2 DATENVERARBEITUNGSSYSTEM FÜR PROFILPROJEKTOREN

Intuitives, einfach zu bedienendes 2D-Datenverarbeitungssystem mit Touchscreen-Bedienung



Hauptfunktionen:

- > Messpunkterfassung mittels Fadenkreuz (63AAA406) oder optional mittels optischem Kantensensor (63AAA407)
- > 2D-Eigenschaften messen, erstellen und definieren
- > Teileprogramm-Teach-in
- > Umfassende Messberichte
- > Toleranzprüfung nach DIN / ISO

Das System besteht aus:

- > M2 Messsoftware

- > 2 Achsen Interface-Box und 15-polige Anschlussleitungen
- > Netzteil und USB-Kabel
- > Gerätehalterung, RAM-Kugel, RAM-Arm, VESA-Halterung zur Montage des optionalen Tablet-PC am Projektorgehäuse

Optionales, aber notwendiges Zubehör

- > Tablet-PC mit Touchscreen-Bedienung und Microsoft® Win10, 64-Bit-Betriebssystem. (Details erfahren Sie bei Ihrem Vertragshändler oder der nächstgelegenen Mitutoyo-Niederlassung.)

Opti-fix Aufspannsystem



Sonderzubehör

Nr.	Bezeichnung	Listenpreis €	Aktionspreis €
K550892	opti-fix Spannsystem	500,00	399,00

Nr.	Bezeichnung	Listenpreis €
63AAA406*	M2 Datenverarbeitungssystem ohne Kantenerkennung	1.750,00
63AAA407*	M2 Datenverarbeitungssystem mit Kantenerkennung	3.000,00

* Tablet/PC nicht inbegriffen. Preise beinhalten keine Installation und Schulung.



Nr. MFSET01
~~16.816 €~~
 Aktionspreis: 13.599 €

MESSMIKROSKOP MF GENERATION D

- > Messmikroskope der MF Serie bieten durch ihre Objektive der ML Serie hervorragende optische Qualität mit großem Arbeitsabstand.
- > Die Messgenauigkeit ist eine der höchsten in dieser Klasse.
- > Stufenlos einstellbare LED-Kontur- und Oberflächenausleuchtung für optimale Lichtverhältnisse.
- > Ein komfortables, aufrechtes Bild in 30x-Vergrößerung gehört zusammen mit einem 10x-Binokular und einem 3x-ML-Objektiv zur Serienausstattung.

MF-B2010D Set

Nr.	Bezeichnung	Listenpreis €	Aktionspreis €
176-867-10	MF-B2010D Mikroskop, XY-Tisch 200 x 100 mm Inklusive 3x ML-Objektiv	13.100,00	-
176-393	Binokular mit 10x-Vergrößerung	1.446,00	-
176-445D	LED-Oberflächen- und Konturbeleuchtung	2.270,00	-
MFSET01	Set bestehend aus oben genannten Produkten	16.816,00	13.599,00

MF-B2017D Set

Nr.	Bezeichnung	Listenpreis €	Aktionspreis €
176-868-10	MF-B2017D Mikroskop, XY-Tisch 200 x 170 mm. inkl. 3x-ML Objektiv	16.000,00	-
176-393	Binokular mit 10x-Vergrößerung	1.446,00	-
176-445D	LED-Oberflächen- und Konturbeleuchtung	2.270,00	-
MFSET02	Set-Preis	19.716,00	15.999,00

MANUELLES MESSMIKROSKOP TM GENERATION B SERIE

- > Robustes kompaktes Messmikroskop, geeignet zum Einsatz in der Fertigung
- > XY-Tisch mit digitalen Einbaumessschrauben und Okular-Winkelmesser für einfache Erfassung von Maßen und Winkeln
- > LED-Kontur-, Oberflächen- und optionale Ringlichtausleuchtung mit einstellbarer Lichtintensität
- > Bequeme 30x-Vergrößerung mit 2x-Objektiv und 15x-Okular
- > Erhältlich in 2 Tischgrößen

TM-505B Set

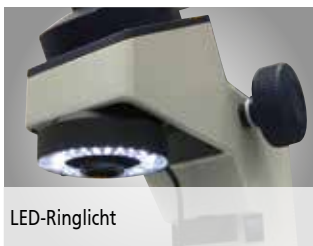
Nr.	Bezeichnung	Listenpreis €	Aktionspreis €
176-818D	TM-505B Mikroskop XY-Tisch 50 x 50 mm	4.403,00	-
164-163	2x digitale Einbaumessschraube 0 – 50 mm	1.584,00	-
63AAA001	LED-Ringlicht mit einstellbarer Lichtintensität	400,00	-
TMSET01	Set-Preis	6.387,00	4.999,00

TM-1005B Set

Nr.	Bezeichnung	Listenpreis €	Aktionspreis €
176-819D	TM-1005B Mikroskop XY-Tisch 100 x 50 mm	5.783,00	-
164-163	2x digitale Einbaumessschraube 0 – 50 mm	1.584,00	-
611675-031	Endmaß 50 mm Toleranzklasse 1	63,00	-
63AAA001	LED-Ringlicht mit einstellbarer Lichtintensität	400,00	-
TMSET02	Set-Preis	7.830,00	5.999,00



Nr. TMSET01
~~6.387 €~~
 Aktionspreis: 4.999 €



LED-Ringlicht

VICKERS HÄRTEPRÜFGERÄT HV-110/120

- > 144 mm (5,7 Zoll) Farb-Display (Modell A), hervorragend ablesbar, einfach zu bedienende Benutzeroberfläche
- > Hochwertige Objektive für beste Bildbetrachtung
- > Elektromagnetische Prüfkraftsteuerung für alle Modelle
- > LED-Beleuchtung für höhere Lebensdauer und Bildbetrachtung in natürlichen Farben.
- > Unterstützt Micro Brinell bis 62,5 kgf mit optionalen Prüfkraftgewichten, je nach Modell.
- > Inkl. 10x Objektiv



Vickers-Eindruck

Nr. 810-440D
~~12.500 €~~
 Aktionspreis: 10.799 €



Nr.	Bezeichnung	Prüfkraft kgf	Listenpreis €	Aktionspreis €
810-440D	HV-110 Modell A	1 – 50	12.500,00	10.799,00
810-445D	HV-120 Modell A	0,3 – 30	13.000,00	10.999,00
11AAC714	20x Objektiv	–	730,00	–
11AAC715	50x Objektiv	–	880,00	–

ROCKWELL HR-530

- > Neue intuitive Benutzeroberfläche
- > Unterschiedliche Prüfkrafterzeugung für Rockwell-, Super Rockwell- und Brinell-Härte bis 187,5 kg.
- > Unterstützt Brinell-Tiefenmessung, ISO2039-2 Plastic Test und Rockwell Alphatest.
- > Ein Eindringkörperarm in Auslegerform ermöglicht einen problemlosen Zugang zu Innenflächen (min. Ø 40 mm / Ø 22 mm bei Verwendung eines optionalen Diamant-Eindringkörpers) und Außenflächen und eine gute Sicht auf die Probe.
- > Die elektronische Echtzeit-Prüfkraftregelung ermöglicht eine exakte Belastung und verhindert ein Überschreiten der Prüfkraft. Sie ermöglicht auch eine zeitlich genaue Ausführung des Prüfzyklus und eine hervorragende Wiederholgenauigkeit.
- > Ein zeitsparender Dauerprüfmodus erlaubt Serienprüfungen ohne Änderungen der Spindelposition. Serienprüfungen können per Fußschalter gesteuert werden.
- > Eine Magnetbremse sorgt für automatischen Start der Prüfung bei Erreichen der Prüfvorkraft und gewährleistet stabile Prüfkraft.

Nr. 810-236
~~11.200 €~~
 Aktionspreis: 8.999 €



Härteprüfung an Innenflächen



Rockwell-Härteskalen	Super Rockwell-Härteskalen	Eindringkörper
HRA, HRC, HRD	HR15N, HR30N, HR45N	Diamant
HRB, HRF, HRG	HR15T, HR30T, HR45T	Kugel 1,5875 mm
HRE, HRH, HRK	HR15W, HR30W, HR45W	Kugel 3,175 mm
HRL, HRM, HRP	HR15X, HR30X, HR45X	Kugel 6,35 mm
HRR, HRS, HRV	HR15Y, HR30Y, HR45Y	Kugel 12,7 mm

Nr.	Bezeichnung	Prüfkraft kgf	Max. Werkstückhöhe [mm]	Rockwell-Härteskalen	Brinell-Härteskalen	Brinell-Tiefenmessskalen	Kunststoff-Prüfskalen	Listenpreis €	Aktionspreis €
810-236	HR-530	3-187,5	250	30	11	2	5	11.200,00	8.999,00

WIRTSCHAFTLICHE ROCKWELL-HÄRTEPRÜFGERÄT SERIE

ROCKWELL HR-110MR / HR-210MR / HR-430MR

- > Die Rahmenkonstruktion bietet maximalen Freiraum zum Positionieren des Werkstücks. (flacher Tisch für die Montage des Prüfgeräts erforderlich)
- > Unterstützt Brinell bis 187,5 kgf mit optionalem Prüfkräftgewicht
- > Erhältlich in drei unterschiedlichen Ausführungen: manuell / halbautomatisch analog und automatisch digital.
- > Manuelle Gewichtsänderung für HR-100 und HR-200
- > Gewichtsänderung durch Drehknopf für HR-400
- > Manuelle Prüfkraftaufbringung für HR-100
- > Halbautomatischer Betrieb für HR-200
- > Automatischer Betrieb für HR-400
- > Höhere Prozesssicherheit durch zusätzliche K543817 Spannvorrichtung

Nr.	Bezeichnung	Prüfkräfte kgf	Listenpreis €	Aktionspreis €
HRSET01	HR-110MR inkl. K543817	60/100/150	4.470,00	3.599,00
HRSET02	HR-210MR inkl. K543817	60/100/150	5.270,00	4.199,00
HRSET03	HR-430MR inkl. K543817	60/100/150	8.270,00	6.599,00

Rockwell-Härteskalen	Eindringkörper
HRA, HRC, HRD	Diamant
HRB, HRF, HRG	Kugel 1,5875 mm
HRE, HRH, HRK	Kugel 3,175 mm
HRL, HRM, HRP	Kugel 6,35 mm
HRR, HRS, HRV	Kugel 12,7 mm



WERKSTÜCK-KLEMMVORRICHTUNG

- > Verhindert Verrutschen der Probe während der Härteprüfung
- > Ideal für Wellenproben und Blechzuschnitte
- > Innendurchmesser der Klemme ø 18 mm
- > Verwenden Sie Mitutoyo Eindringkörper für beste Ergebnisse
- > Geeignet für HR-110MR, HR-210MR, HR-430MR

Nr.	Bezeichnung	Geeignet für die Modelle	Listenpreis €	Aktionspreis €
K543817	Spannvorrichtung	HR-110MR, HR-210MR, HR-430MR	470,00	-



HRSET02

HRSET03





Nr. 810-298-10
~~2.850 €~~
 Aktionspreis: 2.399 €

TRAGBARES LEEB HÄRTEPRÜFGERÄT HH-411

- > Dieses Gerät ist ideal für Härteprüfungen an großen Proben
- > Einfache Durchführung von Prüfungen
- > Automatische Erkennung der Schlagrichtung
- > Inkl. Schlaggerät mit HLD-Skala
- > Inkl. Härtevergleichsplatte im Standardzubehör
- > Weitere Schlaggeräte optional erhältlich

Standardausführung mit HLD Schlaggerät

Nr.	Bezeichnung	Schlaggerät	Listenpreis €	Aktionspreis €
810-298-10	HH-411	HLD	2.850,00	2.399,00

Nr.	Bezeichnung	Listenpreis €	Aktionspreis €
810-288-10	HLDC Schlaggerät UD-412	1.360,00	-
810-289-10	HLD + 15 Schlaggerät UD-413	1.470,00	-
810-290-10	HLDL Schlaggerät UD-414	1.790,00	-



HLDC Schlaggerät UD-412
 Zur Messung in Rohren.



HLDC Schlaggerät UD-413
 Für konkave Werkstücke, wie Verzahnungen, Kugellager usw.



HLD + 15 Schlaggerät UD-414
 Für Verzahnungen, verschweißte Ecken usw.

MOBILE RAUHEITSMESSUNG – SURFTEST SJ-210/SURFTEST SJ-310

- > Tragbare Messgeräte für einfache und genaue Messung der Oberflächenrauheit.
- > Das SJ-210 eignet sich perfekt für den Einsatz vor Ort und verfügt über einen robusten Aufbau für Industrieumgebungen.
- > DIN EN ISO-konform, Tastspitzenradius 2 µm, Messkraft 0,75 mN.
- > DIN EN ISO-konform, Kufenradius 40 mm - daher ideal für Oberflächenrauheitsmessung $\lambda_c = 0,8$ mm.
- > Unterstützt VDA-Standard und Sonderparameter, wie z. B. Rz1max.
- > Das Farb-LCD bietet eine ausgezeichnete Ablesbarkeit und eine Hintergrundbeleuchtung für bessere Sicht in dunklen Umgebungen.
- > Einfache und intuitive Menüführung
- > Die SJ-310 Serie verfügt über LCD-Touchscreen für einfache und bequeme Bedienung. Mit eingebauten Drucker, um Ergebnisse, Profile, Bedingungen und mehr automatisch oder bei Bedarf auszudrucken.
- > Die Reihe SJ ermöglicht Rauheitsanalysen unter Berücksichtigung internationaler Normen, wie z. B. DIN EN ISO, VDA, ANSI und JIS und benutzerdefinierter Einstellungen.
- > Beide Geräte ermöglichen schnelle Analysen durch farbige Darstellung der Toleranzbewertung.
- > Beide Geräte erhältlich mit Standardtaster, Rückstellsystem (R-Modell) oder mit Querabtastrfunktion, z. B. von Kurbelwellen oder tiefen Nuten (S-Modell).
- > Das SJ-210 ist in zwei unterschiedlichen Menüsprachen erhältlich - insgesamt werden 21 Sprachen unterstützt.

Scannen Sie den QR Code mit Ihrem mobilen Gerät und sehen Sie sich unsere Produkt-Videos auf YouTube an.



Nr. 178-560-01D
Nr. 178-560-03D

~~2.215 €~~

Aktionspreis: 1.899 €



Nr. 178-570-01D

~~4.450 €~~

Aktionspreis: 3.599 €

Nr.	Bezeichnung	Listenpreis €	Aktionspreis €
178-560-01D	SJ-210 Surfctest	2.215,00	1.899,00
178-560-03D	SJ-210 Surfctest	2.215,00	1.899,00
178-562-01D	SJ-210 R Surfctest	2.575,00	1.999,00
178-564-01D	SJ-210 S Surfctest	4.100,00	3.199,00
178-570-01D	SJ-310 Surfctest	4.450,00	3.599,00
178-574-01D	SJ-310 S Surfctest	6.300,00	4.999,00
178-029*	Granitständer	738,00	599,00
12AAA221	Adapter für Granitständer	45,00	36,90

* 12AAA221 wird für SJ-210 / SJ-310 benötigt

Tastsystemmodelle SJ-210 und SJ-310



Standard-Modell



R-Modell



S-Modell



Granitständer 178-029 und Adapter 12AAA221

MOBILE ODER STATIONÄRE RAUHEITSMESSUNG - BEZUGSEBENENTASTSYSTEM SURFTEST SJ-410 SERIE

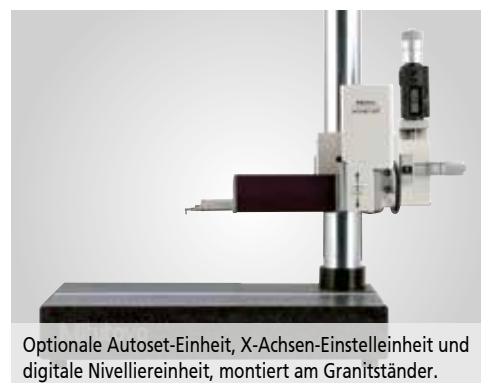
- > Tragbares Messgerät für einfache und genaue Messung der Oberflächenrauheit - unabhängig von externen Stromquellen.
- > Die kufenlose SJ-410 Serie ermöglicht die Erfassung von Primärprofilen (P), Rauheitsprofilen (R), Welligkeitsprofilen (W) und mehr. Sie bietet Oberflächenkompensation gekrümmter, radialer und geneigter Flächen.
- > Komfortable Bedienung durch einfache und intuitive Menüführung.
- > Das Gerät verfügt über eine Antriebseinheit von hoher Geradheit mit einer Taststreckenlänge von 25 mm oder 50 mm. Der Kunde kann aus einer Vielzahl von einfach auszuwechselnden Tastern wählen.
- > Der große mehrsprachige 14,5 cm-Farb-LCD-Touchscreen ist leicht ables- und bedienbar.
- > Mit dem eingebauten Drucker lassen sich Ergebnisse, Profile, Bedingungen und mehr automatisch oder bei Bedarf ausdrucken.
- > Praktisches Sonderzubehör, wie Autoset-Einheit, X-Achsen-Einstelleinheit und digitale, am Granitständer befestigte Nivelliereinheit, ist einzeln oder in Kombination erhältlich.



Nr. 178-580-01D
~~8.430 €~~
Aktionspreis: 6.999 €



Nr.	Bezeichnung	Listenpreis €	Aktionspreis €
178-580-01D	SJ-411 Surf test	8.430,00	6.999,00
178-582-01D	SJ-412 Surf test	9.900,00	7.999,00
178-010	Autoset-Einheit	2.370,00	1.899,00
178-020	X-Achsen-Einstelleinheit	1.220,00	999,00
178-030	Digitale Nivelliereinheit	1.800,00	1.499,00
178-039	Granitständer	732,00	599,00



KMG-PALETTENAUFNAHME FÜR AUFSPANN-SYSTEME DER SERIE ECO-FIX

Mit diesem manuellen Paletteneufnahmesystem können Sie sich wiederholende Messungen schneller und bequemer ausführen.

Die Grundplatte mit Griffen und Kugeln an der Unterseite kann schnell, präzise und reproduzierbar auf der Paletteneufnahme positioniert werden.

Durch Einsatz einer zweiten Grundplatte mit gleichen Aufspannelementen lassen sich Serienmessungen erheblich schneller ausführen. Während das Messprogramm läuft, kann bereits ein identisches Folgewerkstück aufgespannt werden, was die Zeit für den Werkstückwechsel spürbar verkürzt.



K551218:
Paletteneufnahmesystem

Nr. K551218
~~1.970 €~~
Aktionspreis: 1.679 €



K551218: eco-fix-Aufspannsystem, 58 Spannelemente



K543812: Palette und Werkstück nicht im Lieferumfang enthalten

Nr.	Bezeichnung	Listenpreis €	Aktionspreis €
K551218	Aufspannsystem eco-fix S inklusive Paletteneufnahme Spannvorrichtung für kleine und mittelgroße Werkstücke; Inklusive: Grundplatte 250 mm x 250 mm 58 eco-fix-Spannmittel, z. B. Anschlagelemente, Aufnahmebolzen, Federclips, Aufnahmepalette, Handgriffe und Kugelschrauben	1.970,00	1.679,00
K543812	Regalsystem für 6 Paletten Inklusive Befestigungsmaterial	1.792,00	1.479,00

KMG-AUFSPANNSYSTEM DER SERIE ECO-FIX

Das Mitutoyo Spannsystem der Serie eco-fix ist eine sehr schnelle und kostengünstige Lösung zum Aufspannen von Werkstücken auf dem KMG. In nur wenigen Minuten ist Ihre Vorrichtung zur Messung bereit. Daher ist eco-fix eine sehr attraktive Alternative zu kundenspezifischen Aufspannvorrichtungen.

- > Passend für alle KMG-Marken
- > Bauen Sie Ihre individuelle Aufspannvorrichtung in nur 20 Minuten!
- > Flexible modulare Systeme
- > Schnell und erschwinglich
- > Geeignet für zahlreiche unterschiedliche Werkstücke oder andere Messgeräte
- > Einfache Anpassung an Produktänderungen
- > M6-Gewinde
- > Erwerben Sie einen Satz für jedes Werkstück
- > Fragen sie auch nach eco-fix Erweiterungssätzen!



Nr. K551048
~~920 €~~
Aktionspreis: 799 €

Nr.	Bezeichnung	Listenpreis €	Aktionspreis €
K551048	eco-fix S Spannsystem für kleine und mittelgroße Werkstücke; Inklusive: Grundplatte 250 mm x 250 mm 58 eco-fix Spannelemente, z. B. Anschlagelemente, Aufnahmebolzen, Federclips	920,00	799,00
K551549	eco-fix L Spannvorrichtung für mittlere und große Werkstücke; Inklusive: Grundplatte 500 mm x 400 mm 97 eco-fix Spannelemente, z. B. Anschlagelemente, Aufnahmebolzen, Federclips	1.710,00	1.499,00

KMG-TASTER-SETS

Mitutoyo Taster sind die perfekte Wahl für taktile Messungen. Sie gewährleisten zuverlässige und reproduzierbare Ergebnisse und können an den KMGs aller Hersteller eingesetzt werden. Mitutoyo bietet Starter-Sets mit Tastern, die sich für viele Messaufgaben eignen. Natürlich bietet Mitutoyo auch eine große Auswahl an weiteren Tastern, darunter 5-Wege-Tasterhalter oder Taster mit scheibenförmigen Tastelementen, um Ihren Messaufgaben gerecht zu werden. Fragen Sie einfach nach unserer detaillierten Taster-Broschüre.



Nr. K651376

~~140 €~~

Aktionspreis: 119 €

- > Passend für alle KMG-Marken
- > Qualitativ hochwertige taktile Messungen
- > Für neue Maschinen und zum Auswechseln bestehender Taster
- > Mitutoyo bietet eine breite Palette von Tastern für nahezu jede Anwendung

Nr.	Bezeichnung	Listenpreis €	Aktionspreis €
K651376	Taster-Set M2 Starter Für TP20 oder TP200 Messkopfsysteme; Inklusive: <ul style="list-style-type: none"> • 4 Taster Stahl-Rubin ø 1 mm bis ø 4 mm • 2 Taster-Verlängerungen 10 mm und 20 mm • Für Tasterlängen bis 50 mm 	140,00	119,00
K651380	Taster-Set M3 Starter Für SP25M Messkopfsysteme; Inklusive: <ul style="list-style-type: none"> • 5 Taster Stahl-Rubin von ø 1 mm bis ø 5 mm • 2 Taster-Verlängerungen 20 mm und 35 mm • Für Tasterlängen bis 55 mm 	201,00	169,00
K651445	Taster-Set M2/M3 MiSTAR Für TP20,TP200 SP25M Messkopfsysteme; Inklusive: <ul style="list-style-type: none"> • 5-Wege-Tasterhalter • 5 Taster Kohlefaser M2 ø 4 mm für beste Leistung • M2/M3 Adapter • Gelenkanschluss M2 • Taster Hartmetall M2 und M3 	750,00	649,00

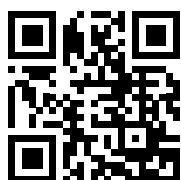
Aktion gültig vom 1. April bis 31. Mai 2020. Wir behalten uns das Recht auf technische Änderungen und Entwicklungen vor. Diese Preise gelten nur für Geschäftskunden.
 Alle Preise verstehen sich netto in Euro zzgl. MwSt. Weitere Informationen finden Sie auf www.mitutoyo.de.
 Lieferung und Preise der hier angebotenen Produkte gelten solange der Vorrat reicht. Technische Änderungen, Fehler und Druckfehler vorbehalten.



Ganz gleich, welche Messaufgabe Sie fordert: Mitutoyo unterstützt Sie vom Start bis zum Ergebnis.

Wissen, Erfahrung und interdisziplinäre Kompetenz: Mitutoyo ist einer der weltweit größten Anbieter industrieller Längenmesstechnik und damit der Garant für die effektive Lösung Ihrer individuellen Messaufgaben mit enormer Produktvielfalt, innovativer Technologie und beispielhaftem Service.

Nutzen Sie die Leistungsvielfalt von Mitutoyo für Ihren messbaren Erfolg. Schöpfen Sie aus einem großen Produkt- und Dienstleistungsfundus im Bereich der Längenmesstechnik. Vom Handmessmittel bis zur Sonderlösung. Vom Kalibrierservice bis zur Lohnmessung. Von der Projektplanung bis zum hervorragenden Service. Vom Start bis zum präzisen Ergebnis.



Hier finden Sie zusätzliche Produktbroschüren und unseren Produktkatalog.

www.mitutoyo.de

Hinweis: Die Produktabbildungen sind unverbindlich. Die Produktbeschreibungen, insbesondere alle technischen Daten, sind nur verbindlich nach ausdrücklicher Vereinbarung. MITUTOYO, ABSOLUTE, DIGIMATIC, OPTOEYE und U-WAVE sind entweder eingetragene Marken oder Marken von Mitutoyo Corp. in Japan und/oder anderen Ländern/Regionen. Opti-fix ist ein eingetragenes Markenzeichen von KOMEI Industrielle Meßtechnik GmbH. Excel, Microsoft und Windows sind entweder eingetragene Warenzeichen oder Warenzeichen der Microsoft Corporation in den Vereinigten Staaten und/oder anderen Ländern. Thiokol ist ein eingetragenes Warenzeichen von TORAY FINE CHEMICALS Co., Ltd. TÜV ist ein eingetragenes Warenzeichen von (unter anderem) TÜV Rheinland AG. YouTube ist ein eingetragenes Warenzeichen von Google Inc. Andere hierin genannte Unternehmens-, Produkt- und Markennamen dienen nur zu Identifikationszwecken und sind eventuell Markenzeichen ihrer jeweiligen Inhaber.

Mitutoyo

Mitutoyo Deutschland GmbH

Borsigstraße 8-10

41469 Neuss

Tel. +49 (0) 2137-102-0

Fax +49 (0) 2137-86 85

info@mitutoyo.de

www.mitutoyo.de